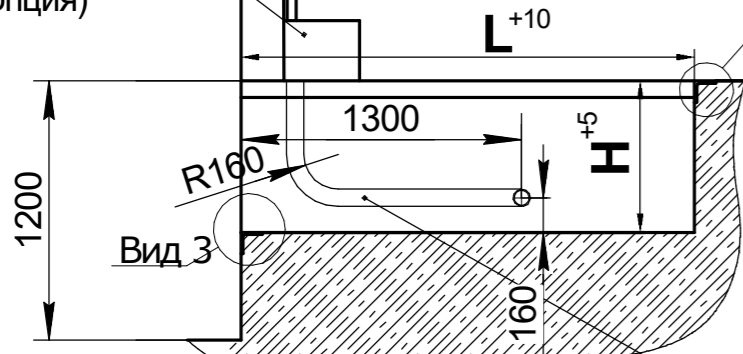


Уравнительная платформа DSM

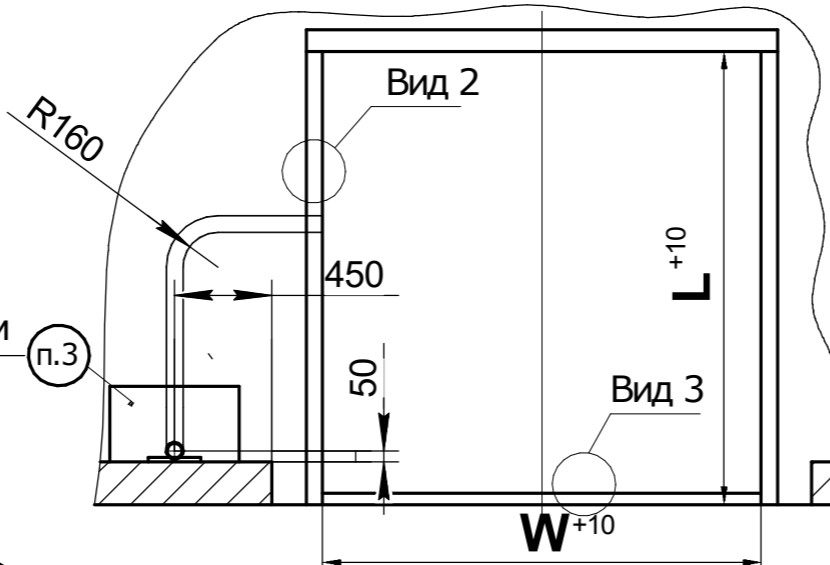
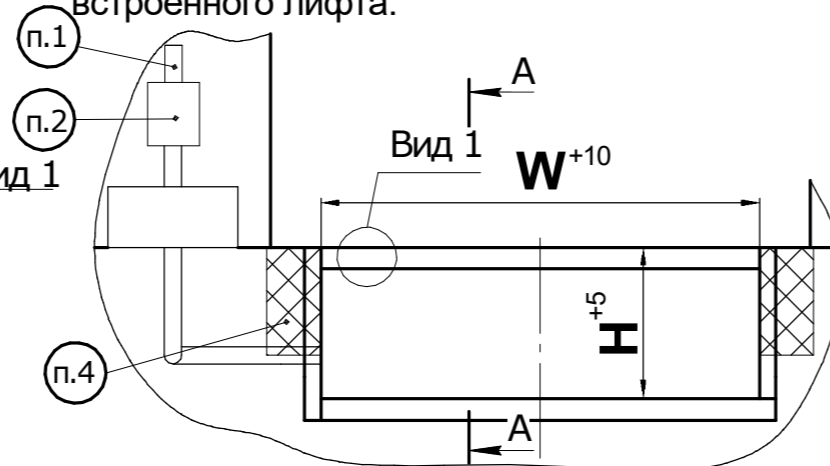
На данном эскизе изображена схема подготовки приямка и установки закладных элементов под уравнительную платформу с выдвжной аппарелью 500мм встроенного типа длиной* 2500мм шириной 2000мм и высотой 700мм при использовании с автомобилями без встроенного лифта.

место установки внешней гидростанции (опция)

место установки блока управления

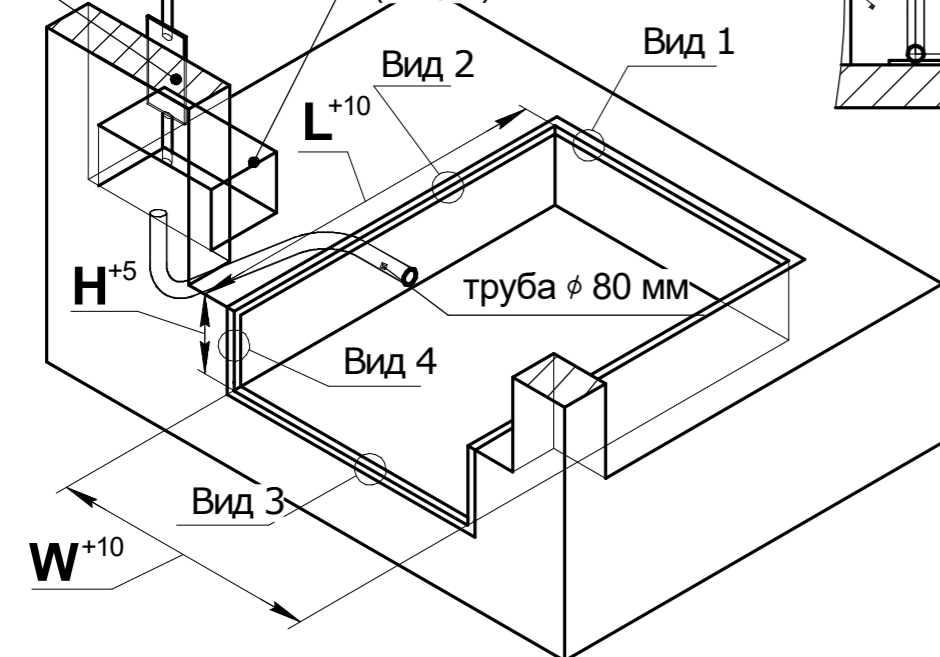


труба ϕ 80мм для прокладки кабеля от гидростанции до блока управления или прокладки шлангов от цилиндров до внешней гидростанции. Гнуть под углом 90°, радиус гiba 160мм.



место установки блока управления (опция)

место установки внешней гидростанции

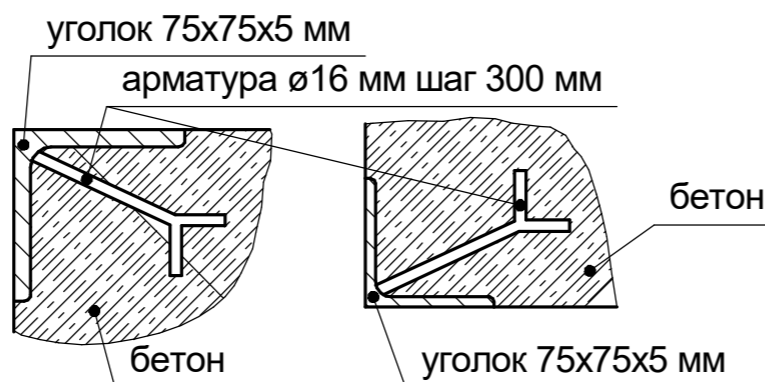
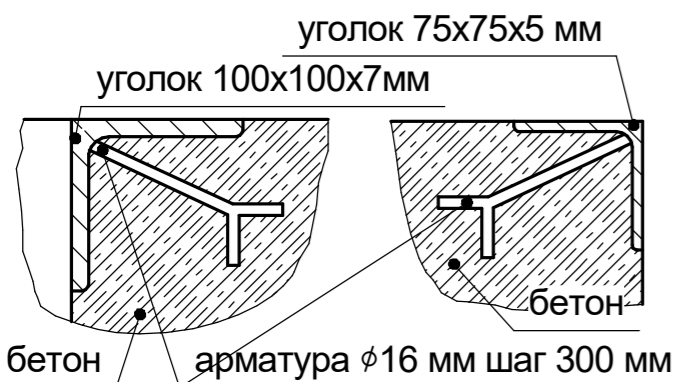


Вид 1

Вид 2

Вид 3

Вид 4



Размеры приямка для уравнительной платформы(аппарель 500мм)

Артикул ур.платформы серии DSM грузоподъёмностью 6 тонн	Размер ур. платформы (длина* х ширина), мм	L, мм	W, мм	H, мм
DSM252005-(06)E	2500x2000	2100	2030	700
DSM252205-(06)E	2500x2200	2100	2230	700
DSM252405-(06)E	2500x2400	2100	2430	700
DSM302005-(06)E	3000x2000	2600	2030	700
DSM302205-(06)E	3000x2200	2600	2230	700
DSM302405-(06)E	3000x2400	2600	2430	700
DSM352005-(06)E	3500x2000	3100	2030	800
DSM352205-(06)E	3500x2200	3100	2230	800
DSM352405-(06)E	3500x2400	3100	2430	800
DSM402005-(06)E	4000x2000	3600	2030	800
DSM402205-(06)E	4000x2200	3600	2230	800
DSM402405-(06)E	4000x2400	3600	2430	800

Размеры приямка для уравнительной платформы(аппарель 1000мм)

Артикул ур.платформы серии DSM грузоподъёмностью 6 тонн	Размер ур. платформы (длина* х ширина), мм	L, мм	W, мм	H, мм
DSM352010-(06)E	3500x2000	2600	2030	700
DSM352210-(06)E	3500x2200	2600	2230	700
DSM352410-(06)E	3500x2400	2600	2430	700
DSM402010-(06)E	4000x2000	3100	2030	800
DSM402210-(06)E	4000x2200	3100	2230	800
DSM402410-(06)E	4000x2400	3100	2430	800

* - длина уравнительной платформы (это размер от края открытой аппарели до оси вращения крышки платформы).

- 380V (3 фазы+нейтраль+земля) подвести к месту установки блока управления уравнительной платформы. Необходимо подвести заземляющий провод от главной заземляющей шины здания сечением не менее 10 мм² к приварному болту заземления на платформе согласно инструкции по монтажу.
- Необходимо обеспечить поверхность 200x300 мм для установки блока управления уравнительной платформы.
- В случае заказа уравнительной платформы с внешним размещением гидростанции (опция) необходимо обеспечить поверхность 350x600 мм.
- Необходимо обеспечить поверхность для установки резиновых бамперов (см. раздел опционное оборудование).

Уравнительная платформа DSM

Изм.	Лист	№ док.	Подп.	Дата
Разраб.				
Проб.				
Т.контр.				
Н.контр.				
Утв.				

Схема подготовки приямка и установки закладных элементов под уравнительную платформу с выдвжной аппарелью встроенного типа (облегченную) при использовании с автомобилями без встроенного лифта

Лист	Масса	Масштаб
Лист	Листов	1

Российская линейка

Перв. примен.

Справ. №

Подп. и дата

Инд. № дюрл.

Взам. инв. №

Подп. и дата

Инд. № подл.